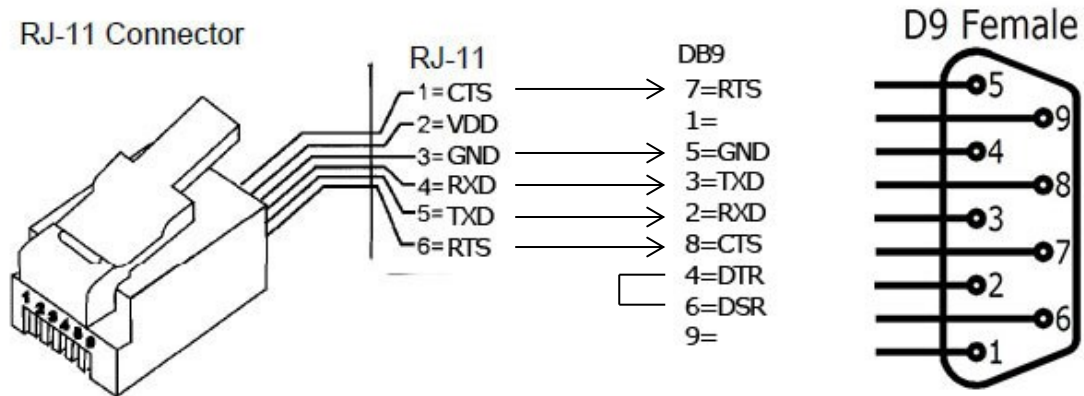


ACLAS PS1 Συνδεσμολογία καλωδίου και signal pin-out: (PC, ταμειακές μηχανές)



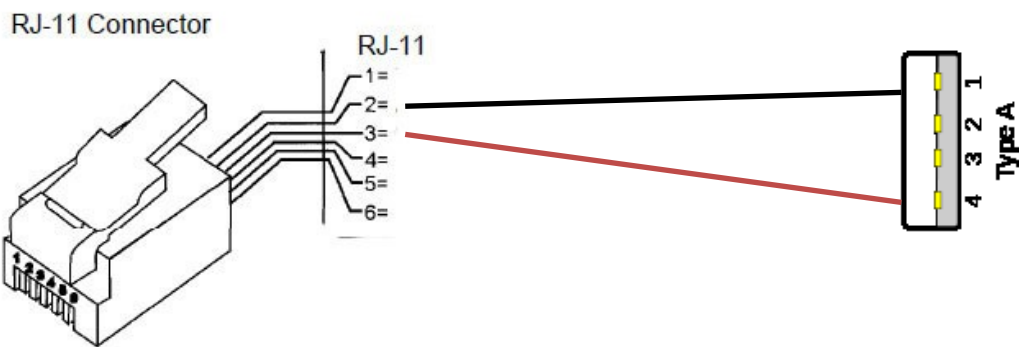
ΠΡΟΣΟΧΗ:

Για τις ταμειακές μηχανές SAM4S ER-230ej, NR-300 καθώς και ER-420ej είναι απαραίτητη και η χρήση του ειδικού αντάπτορα RJ45 σε DB9 όπως στην παρακάτω φωτογραφία.



Συνδεσμολογία

Για Καλώδιο τροφοδοσίας USB – RJ11 6pin Τηλεφωνικό για Ζυγό ACLAS PS1DP και PS1XDP



Το pin 3 του RJ 11 πάει στο 4 του USB Type A

Το pin 2 του RJ 11 πάει στο 1 του USB Type A

Αν θέλετε να τροφοδοτήσετε τον ζυγό σας από το ρεύμα και όχι από Ηλεκτρονικό Υπολογιστή θα χρειαστείτε και ένα μετασχηματιστή από 220V σε 5V 600mA



Παράδειγμα μετασχηματιστή